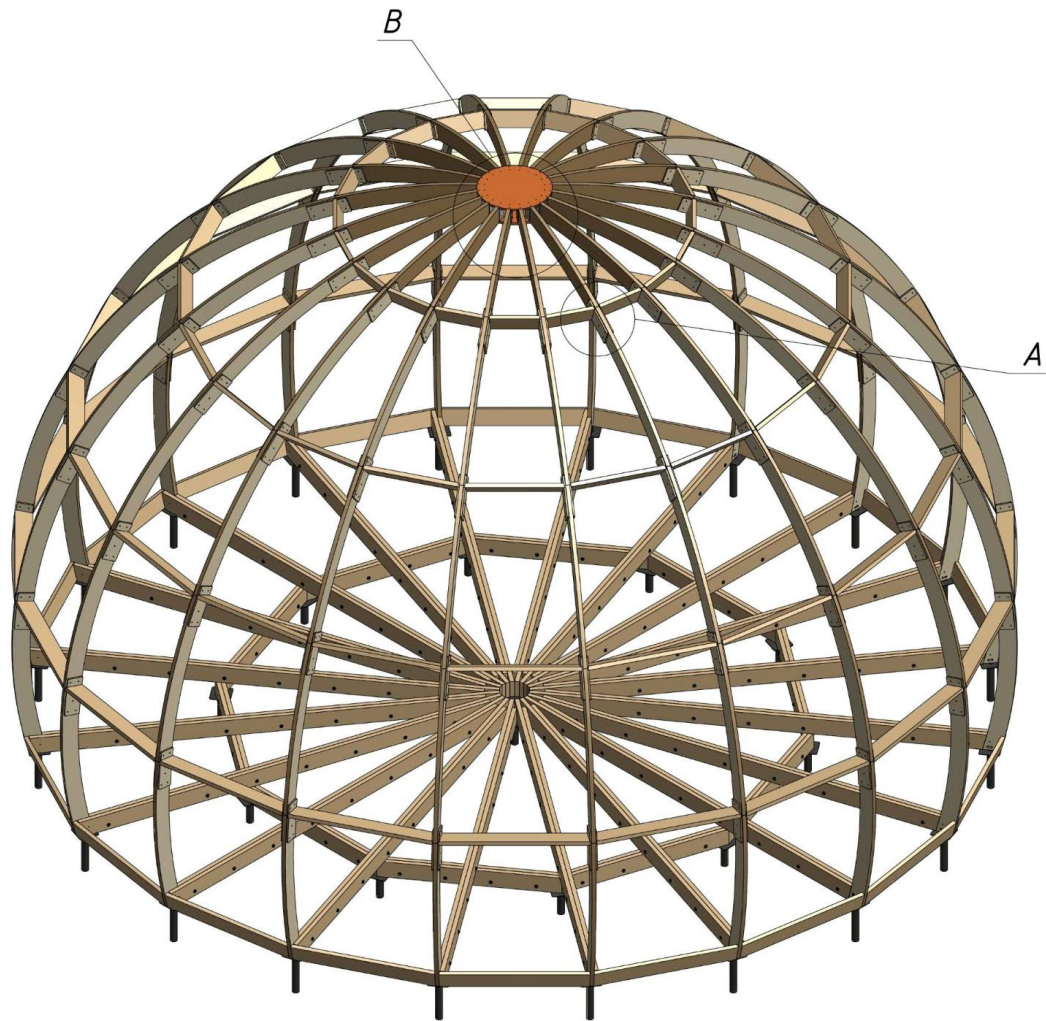


SFERA

купол S13

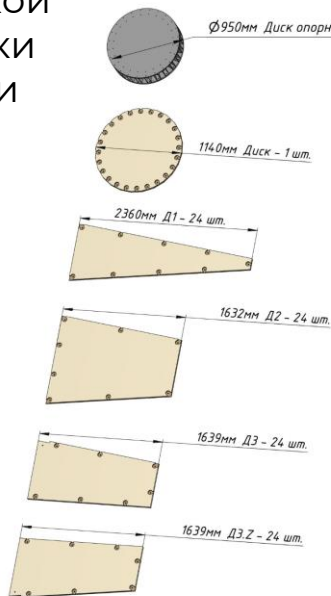
Инструкция для
самостоятельной
сборки каркаса



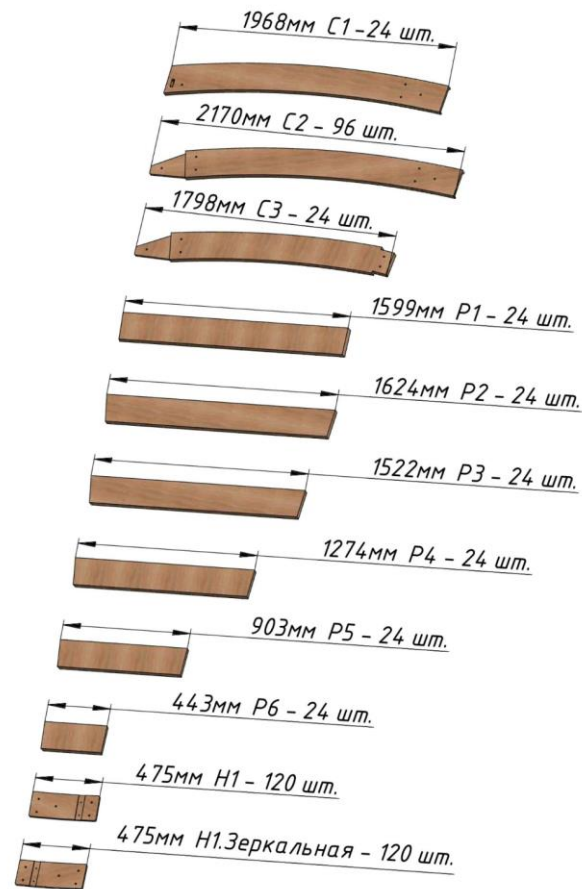
Спецификация деталей каркаса с полом:

В комплектации "Каркас":

- Каркас вашего дома поэлементно, обработанный экологичной защитной пропиткой
- Фанерные накладки
- Крепеж для сборки



Метизы в комплекте:
Болт М10х110 - 600 шт.
Болт М10х60 - 48 шт.
Гайка М10 - 600 шт.
Шайба 10 - 560шт.
Нагель 7,5х92 - 72 шт.
Шайба 8 - 72 шт.
Болт DIN 912 - М10 х 20 - 765 шт.
Болт DIN 912 - М10 х 45 - 48 шт.
Гайка М10 DIN 1624 - 816 шт.
Болт М8х120 - 480 шт.
Шайба М8 - 480 шт.
Инструмент:
Болт центровочный - 1 шт.



ВАЖНО!

Прежде чем приступать к сборке каркаса подготовьте элементы обшивки из OSB толщиной 15 мм (напилите по чертежу из инструкции), саморезы, шуруповерт и свёрла для предварительного засверливания. Все это вам понадобится при сборке.

При сборке обязательно фиксируйте каркас закреплением обшивки на каждом собранном горизонтальном ярусе. Обшивка, напильная точно по размерам, является также дополнительным указателем для точного позиционирования стоек и распорок каркаса для правильного схождения в верхней точке.

Для монтажа обшивки используйте оцинкованные (нержавеющие) саморезы 5x60 с шагом 20 см по периметру.

Закручивание самореза производится с предварительным засверливанием сверлом 3 мм на 50 мм в тело каркаса.

Предсборка элементов обшивки, состоящих из нескольких частей обязательна.

Монтажные накладки необходимо прикрепить к распоркам нагелями, как указано в инструкции.

Каркас необходимо закрепить на оголовках свай сантехническим шурупом DIN571 10*100 снизу через оголовок прямо к вертикальной балке с предварительным засверливанием глубиной 100 мм.

ВАЖНО!

Никогда не собирайте очередной горизонтальный ярус каркаса, не закрепив предварительно обшивкой предыдущий!

Помните, что это может привести к обрушению каркаса, серьезным травмам и даже смерти.

Строго придерживайтесь инструкции по сборке!

Для работы на высоте используйте только специализированное вспомогательное оборудование.

Обязательно используйте строительную каску, страховку и помощников.

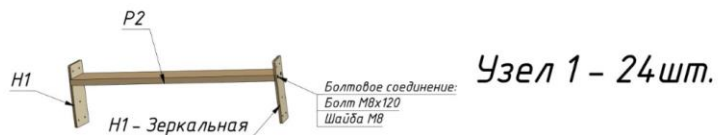
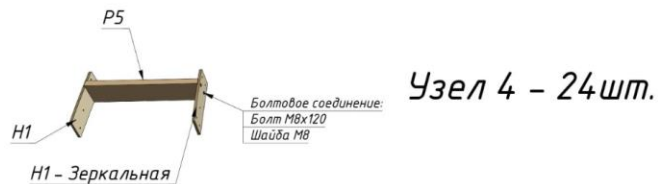
Если вы не уверены в своих силах, привлеките для монтажа специалистов.

ЭТАП 1:

Закрутите
винтовые сваи
и смонтируйте
оклад из доски
50x200мм, как
указано на
рисунке

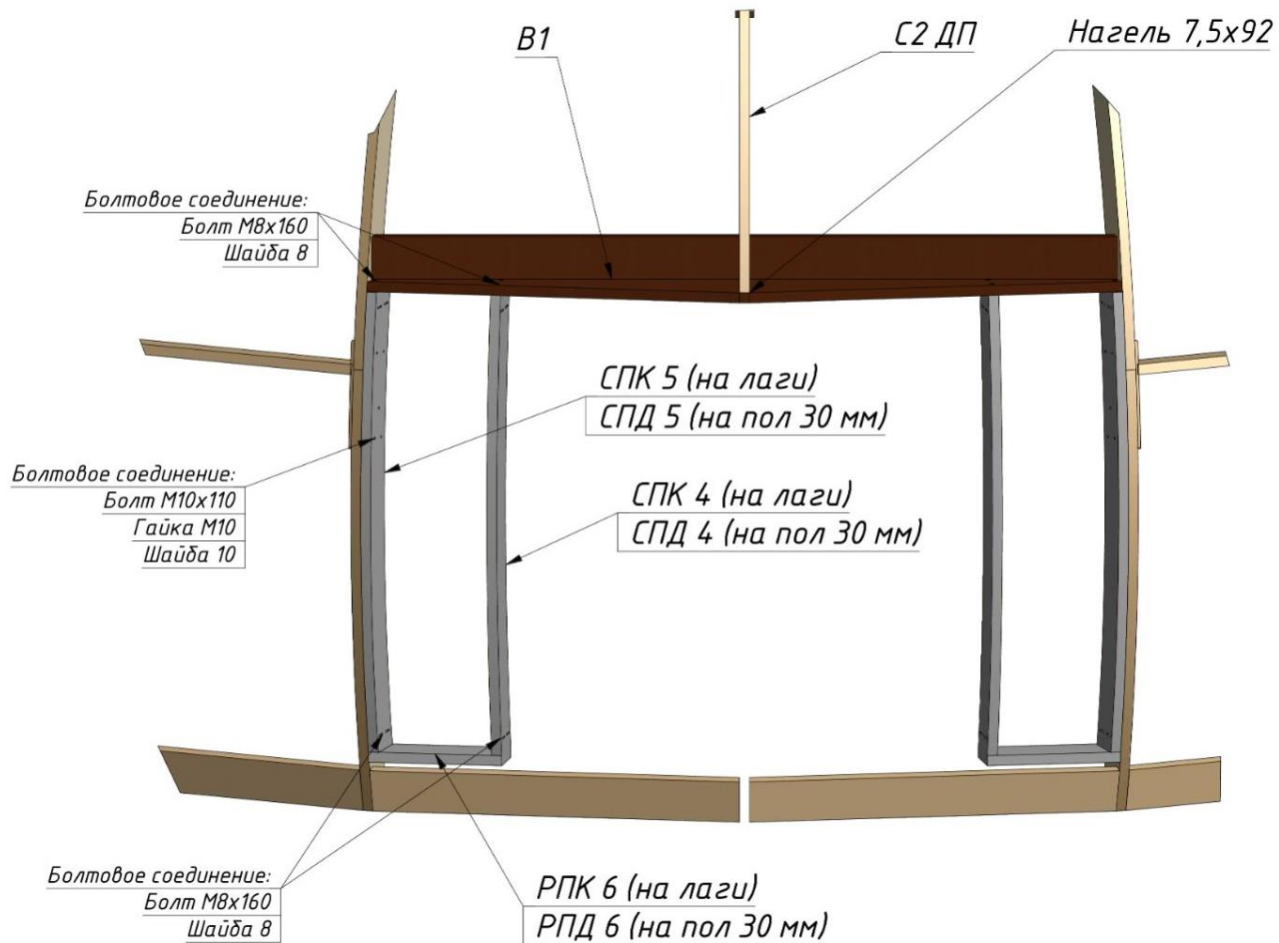
ЭТАП 2:

Соберите все
горизонтальные
связи



ЭТАП 3:

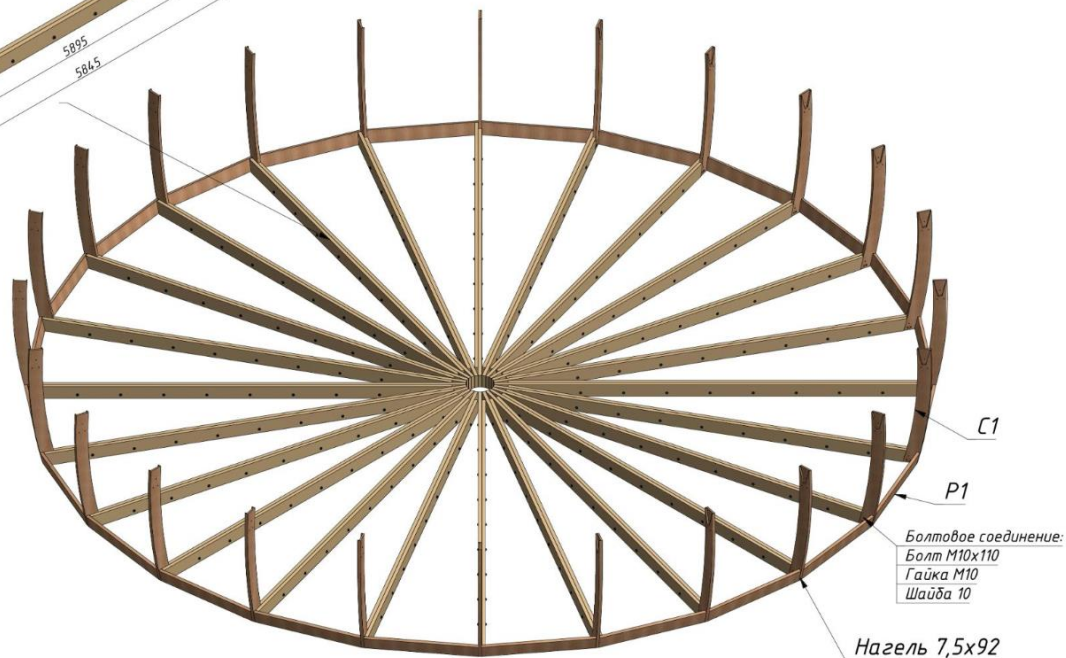
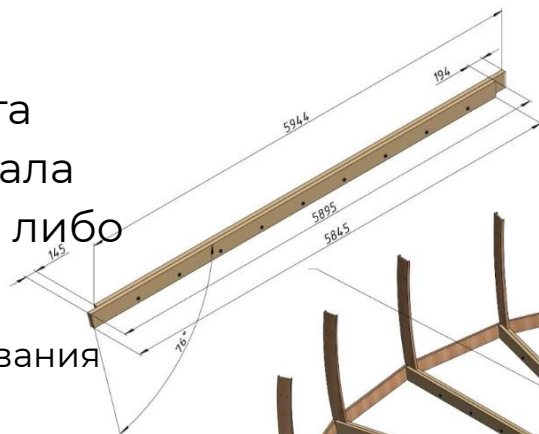
Соберите дверные проемы



ЭТАП 4:

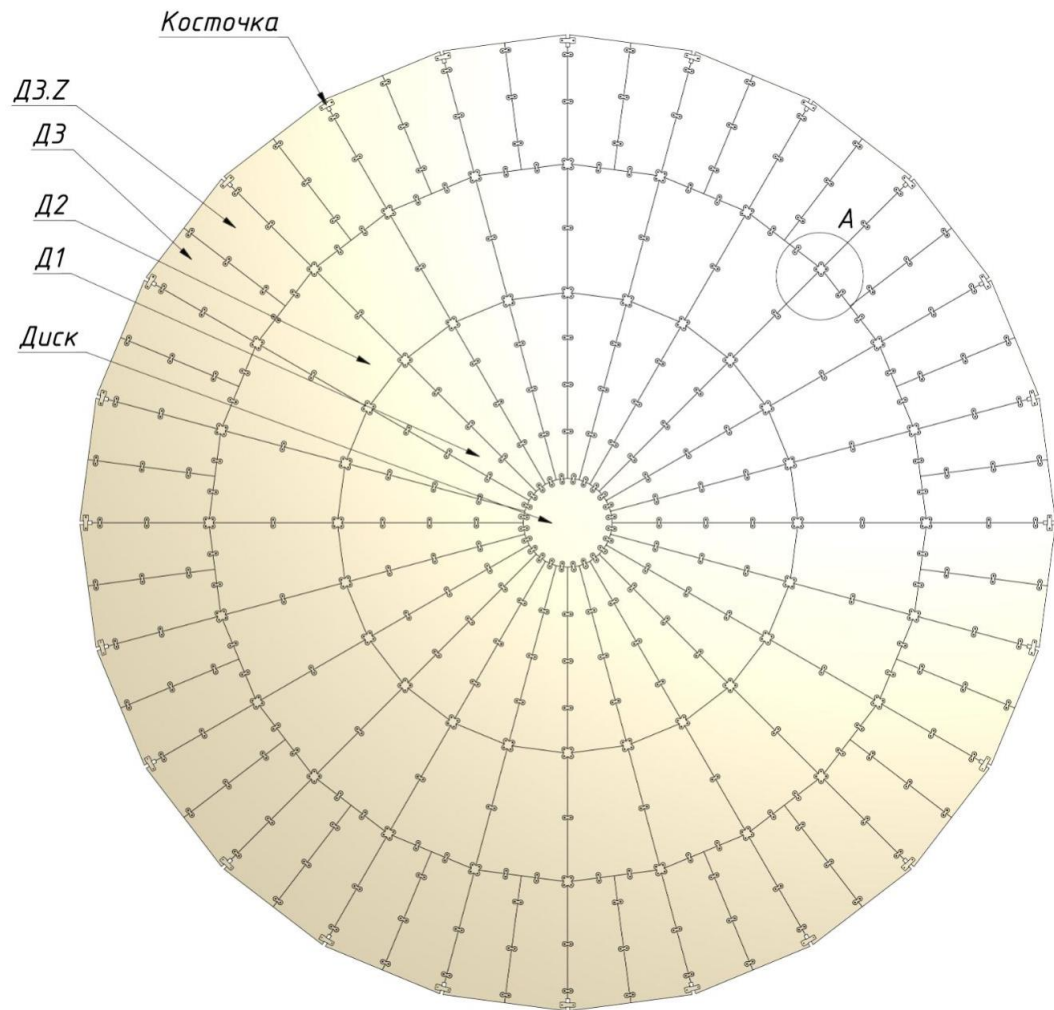
В зависимости от места сборки соберите сначала основание - лаги пола либо леги пола.

(Для точного позиционирования стоек каркаса)



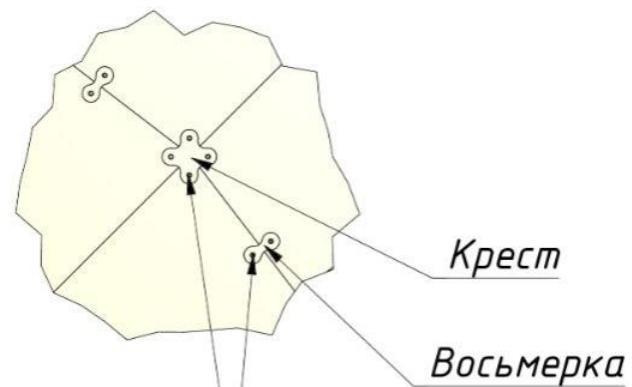
ЭТАП 5:

Пол лего из
30мм фанеры



Узел сборки

A (1:20)



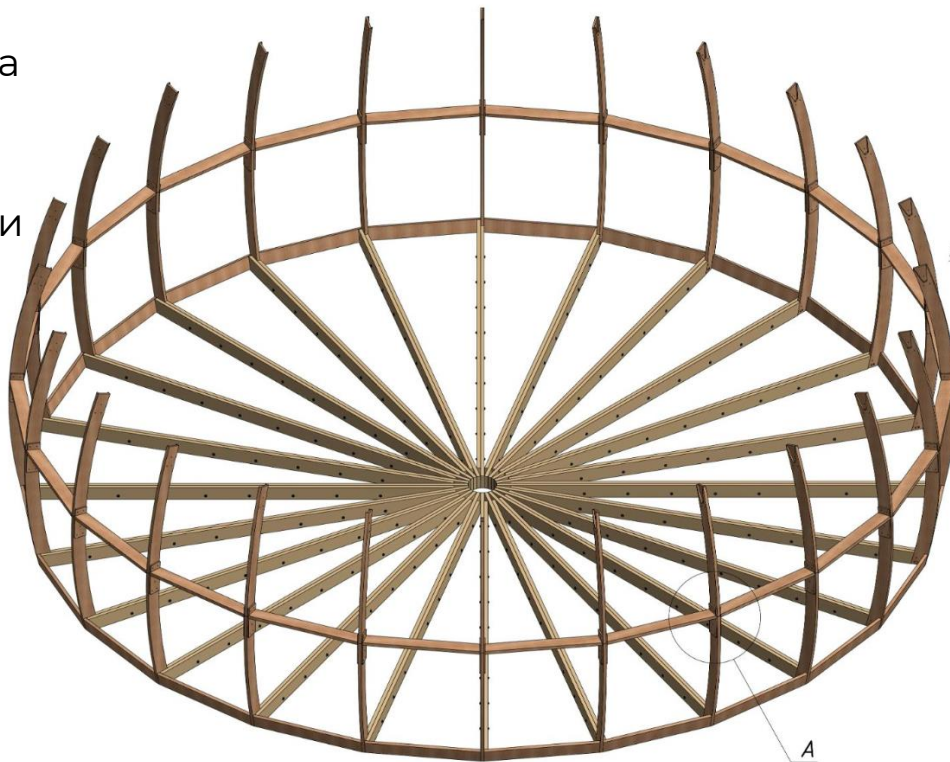
Болтовое соединение:
Болт DIN 912 – M10 x 20
Гайка M10 DIN 1624

ЭТАП 6:

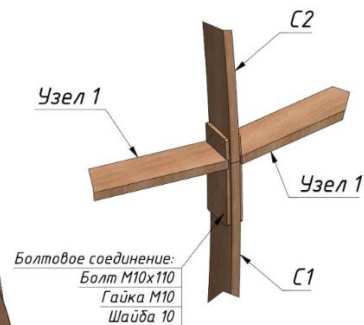
Начинайте сборку каркаса устанавливая стойки С1 и соединяя их горизонтальными связями №1, закручивая только нижние 2 болта .

Сборку производите от дверного проёма.

Конструкция дверного проёма заменяет собой 2 секции каркаса.



A (1:15)

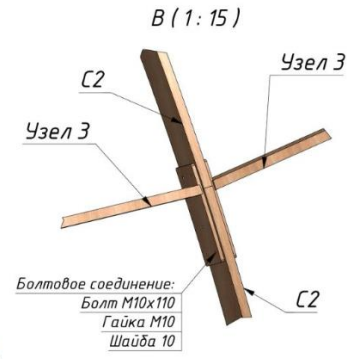


ЭТАП 7:

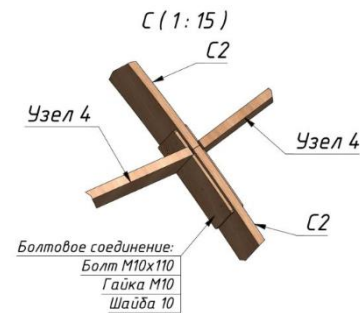
После сборки 1 го яруса установите деталь С 2 и закрутите оставшиеся болты в горизонтальную связь № 1.

Далее установите горизонтальную связь № 2 и закрутите только нижние 2 болта.

Производите сборку до смыкания круга.



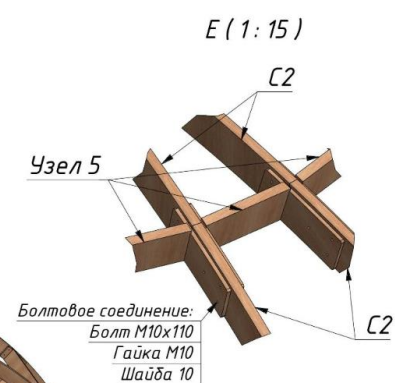
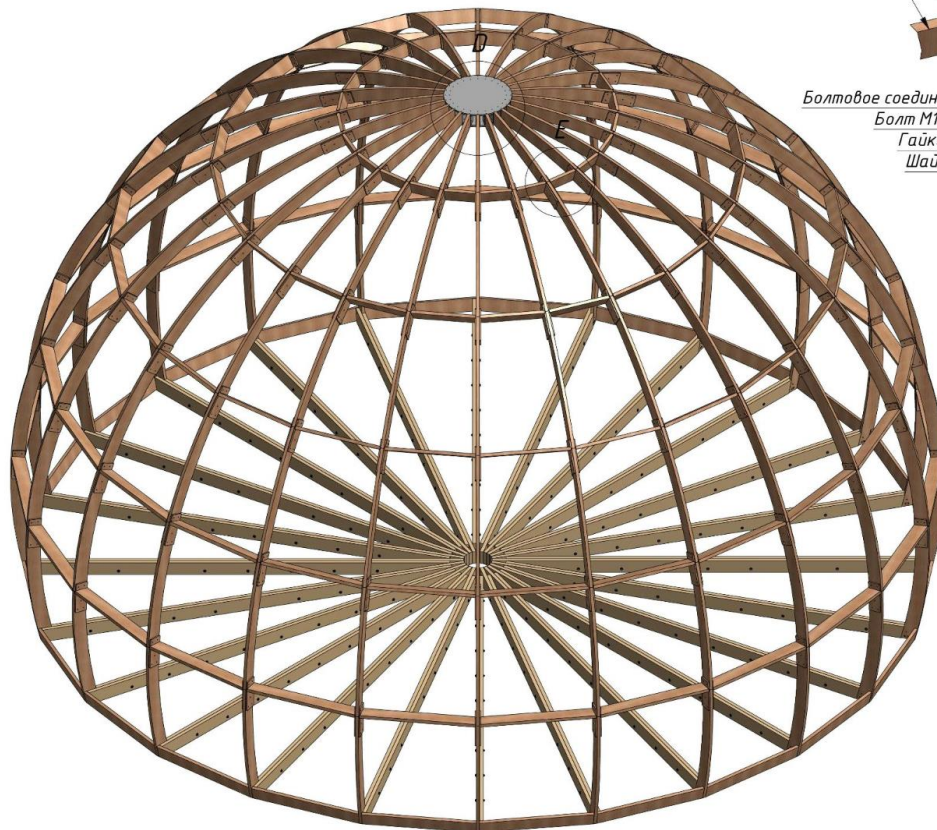
Продолжайте сборку
следующего яруса по
той же технологии



ЭТАП 8:

Деталь С 3 является замыкающей, устанавливайте её после монтажа горизонтальной связи № 3.

Узел крепления № 3 оставьте не протянутым. Протяните все болтовые соединения только после установки опорного диска.

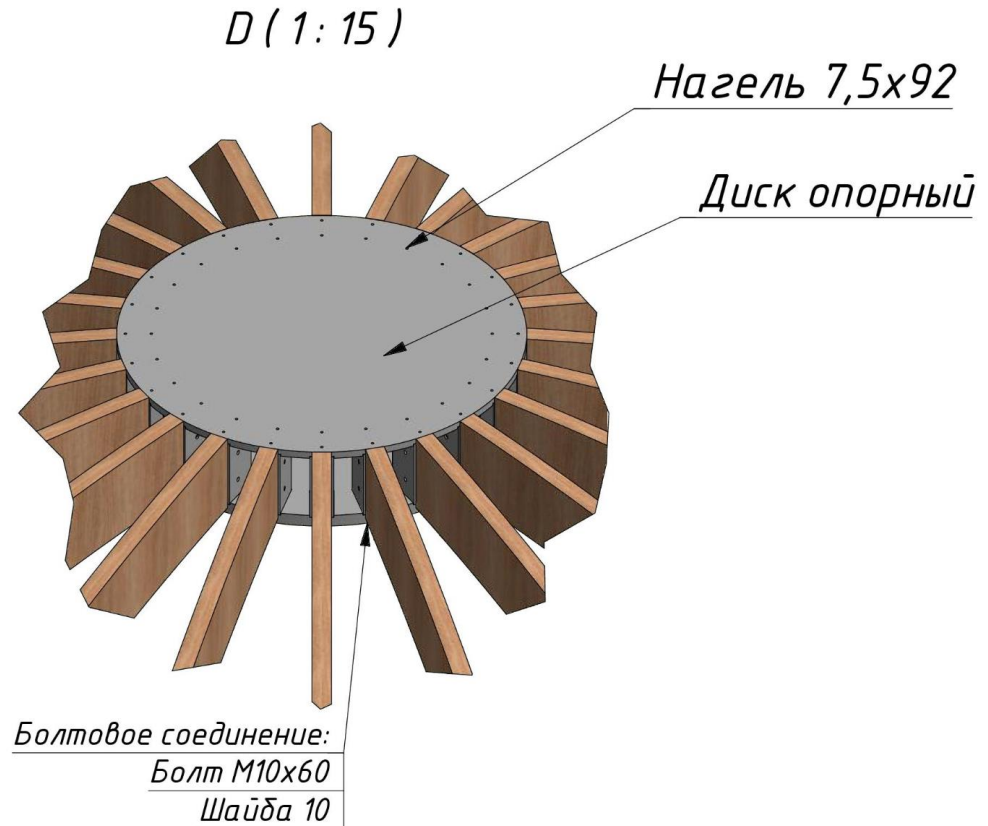


ЭТАП 9:

Свод купола - Опорный диск.

На детали с 3 смонтированы металлические крепления, В нижней части креплений находятся гайки.

Подставьте к данным креплениям опорный диск из 30 мм фанеры и закрутите болты м 10 х 60 через опорный диск в металлические крепления.



ЭТАП 10:

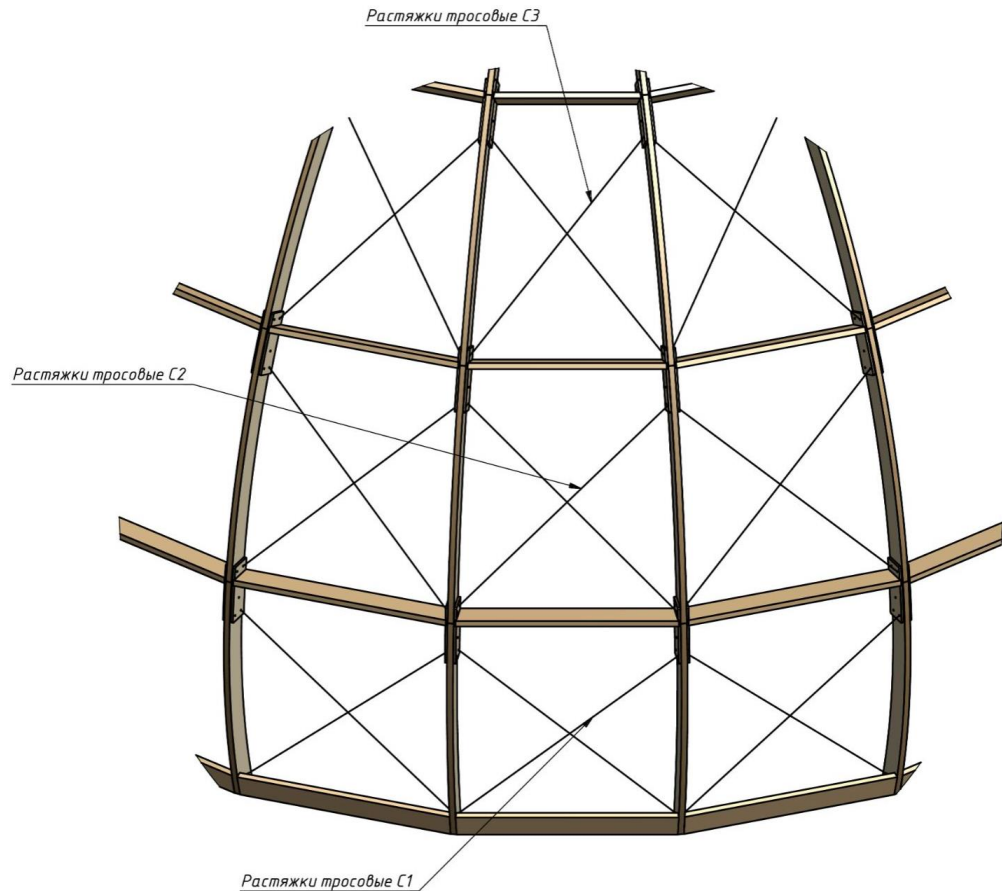
Монтаж тросовых растяжек.

На растяжках имеются рым гайки. Накручивайте их на болты вместо гаек, либо поверх гаек, если это возможно.

Прежде чем натягивать растяжку проверьте диагонали секции - они должны быть идентичны.

Натяните растяжки так, чтобы не сбить диагонали секции.

Установите растяжки в 1-2 секции каркаса.





После сборки будем рады получить от вас обратную связь в отзывах на нашем сайте:



<http://>

САМЫЙ-ЭКОЛОГИЧНЫЙ.РФ



8 (800) 707 86 14



8 (904) 845 24 91
(whatsApp)



SALES@Z-FRAME.RU